

4. Para la siguiente puesta se prepararán los anclajes perdidos y elementos recuperables (3).
5. Recordar que el solape entre la cota superior del muro y la cara inferior del panel será aproximadamente 5cm. (4).

Plataforma Recuperación TEIDE UP

El montaje de la plataforma de recuperación se realiza cuando la Consola Trepante está en su primera puesta.

El sistema comprende los siguientes elementos:

Artículo	Descripción	Posición
107541	Perfil Consola Recuperación TEIDE UP	F1
570171	Tornillo Mariposa TEIDE Ø15mm; L=280mm	F2
106351	Tuerca Placa Articulada TEIDE 015mm	F3
106741	Tubo Arriostrador TEIDE Ø48mm; L=2,70m	F4
106731	Abrazadera Giratoria INDE-K 048mm	F5
107551	Consola Recuperación TEIDE UP	F6
107481	Guardacuerpos TEIDE UP	F7
108061	Bulón con Cadena y Pasador Ø19x120mm	F8
116081	Viga H200 INDE-K; L=390cms	F9
107531	Anclaje H TEIDE Ø15mm	F10
570161	Tornillo Mariposa TEIDE 015mm; L=120mm	F11
102301	Tablero Tricapa VERSATEC 100x50cm	F12
107561	Anclaje Husillo TEIDE UP; Ø30mm ; L=40cm	F13
107101	Husillo Articulado TEIDE Ø30mm ; L=0,40m	F14

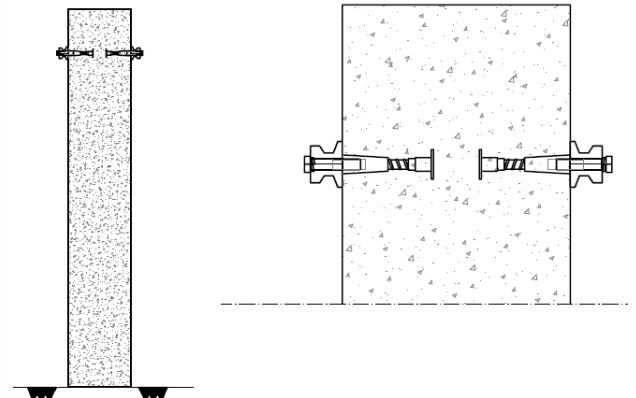
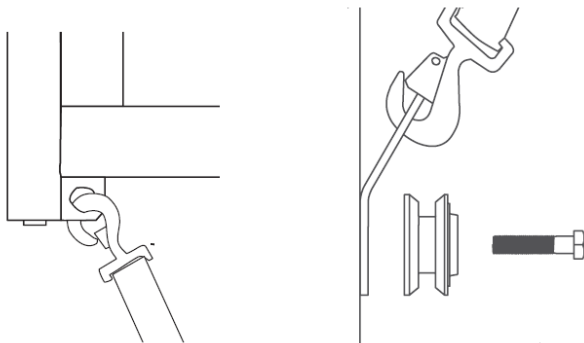
Para su montaje seguiremos los siguientes pasos:

- 1- Unión del Perfil Consola (F1) con la Consola Trepado usando el Tornillo Mariposa (F2) y Tuerca Placa Articulada (F3).
- 2- En la parte inferior del Perfil Consola se conectan los Anclaje Husillo (F13) mediante el bulón (F8). Y en este anclaje Husillo se inserta el Husillo Articulado (F14).
- 3- Arriostremos el sistema con Abrazaderas y Tubos (F4 y F5).
- 4- Se inicia el montaje de la Consola de Recuperación (F6) mediante Bulón con Cadena (F8) y Tornillo mariposa (F2) al Perfil de la Consola. La altura del Bulón se establece dentro de la documentación técnica ofrecida por el Departamento Técnico de Inde-K.
- 5- A continuación, se montará la base de la plataforma colocando las Vigas-H200 (F9) unidas con el Anclaje H (F10) a la plataforma inferior, y finalizaremos su montaje colocando tableros como base de la misma.
- 6- Para finalizar se instalarán los Guardacuerpos (F7) con todos sus elementos de Barandillas, Rodapiés y Bulones.

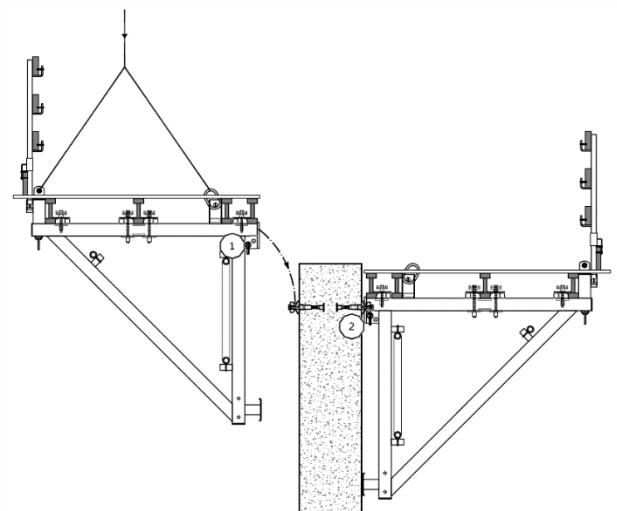


En esta fase de montaje se deberá incorporar el elemento tensor.

Artículo	Descripción	Posición
107491	Placa Base con Anilla TEIDE UP; 120x120	C6
107511	Tornillo TEIDE UP; M24; L=50mm; g8.8	C7
107521	Tensor TEIDE UP; Banda 50 mm; L=5,00m	C8



Aunque el conjunto trepante esté diseñado para soportar cargas de viento superiores, se recomienda para velocidades de viento superiores a 72 Km/h parar los trabajos en los conjuntos trepantes y abandonar las plataformas de trabajo, además de colocar las trepas en un nivel dónde los paneles de encofrado queden pegados contra el muro de hormigón, cerrando en el caso que proceda los sistemas de retranqueo.



Paso a paso

