



SISTEMA TEIDE 4C LIGERO

Manual de montaje



[=]10801_v1



ENCOFRADO HORIZONTAL



ENCOFRADO VERTICAL



Made In Spain





Introducción

TEIDE 4C Ligero (4CL), es un sistema modular de encofrado vertical para la ejecución de pilares y pantallas de hormigón armado.

Permite realizar secciones rectangulares o cuadradas, con una sección mínima de 20 cm, no estando limitado su medida máxima, al poder montarse conjuntamente con otros paneles.

La altura máxima de montaje es de 6 metros, alturas superiores, consultar con el departamento de ingeniería.

TEIDE 4CL, está formado por una serie de componentes que una vez ensamblados, poseen una resistencia y rigidez suficientes para garantizar el cumplimiento de las tolerancias dimensionales y para resistir sin asientos ni deformaciones perjudiciales, las acciones que se producen durante el vertido y la compactación

Componentes del Sistema

Los componentes específicos del sistema TEIDE 4C Ligero son los siguientes:

- Panel TEIDE 4C Ligero de 300x60cm
- Panel TEIDE 4C Ligero de 100x60cm
- Panel TEIDE 4C Ligero de 50x60cm
- Panel TEIDE 4C Ligero de 300x80cm
- Panel TEIDE 4C Ligero de 100x80cm
- Panel TEIDE 4C Ligero de 50x80cm

También utilizaremos los siguientes componentes, de la familia TEIDE

- Anclaje Pilar TEIDE Ø15mm
- Tornillo Hexagonal Teide 4C Ligero Ø 15mm
- Tuerca Placa Articulada TEIDE Ø15mm
- Consola de Trabajo TEIDE.
- Mordaza TEIDE
- Gancho Elevación TEIDE.
- Berenjeno con Ala INDE-K; L=3.00m

Instrucciones de seguridad

1. Las modificaciones de los elementos, así como el uso impropio de estos constituyen un riesgo potencial para la seguridad. No se permite sustituir los elementos por otros similares suministrados por otra empresa.
2. Para la utilización de nuestros productos, deben cumplirse todas las leyes, normas y demás disposiciones de seguridad vigentes.
3. En el supuesto caso de condiciones meteorológicas adversas, deben tomarse medidas preventivas adecuadas para garantizar la seguridad del trabajo y la estabilidad.
4. El montador debe garantizar la máxima estabilidad del sistema en todas las etapas de montaje. Debe asegurar y acreditar que todos los elementos están trabajando como está indicado en los planos y manuales de montaje, y que todas las cargas se transmitan con seguridad.
5. El montador debe encargarse de la seguridad en los lugares de trabajo y de que se pueda acceder a ellos de modo seguro. Las zonas de peligro deben estar cerradas al paso e identificadas. También debe asegurar no dejar elementos inestables ni tablonés en falso.
6. Los planos muestran toda la información necesaria para el montaje del sistema. Puede que para facilitar la comprensión los detalles estén incompletos, aun así, los elementos de seguridad que no se muestren en estas representaciones deben colocarse.

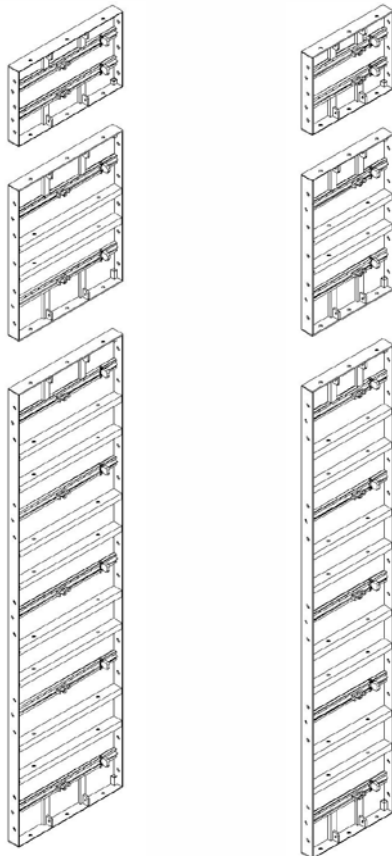




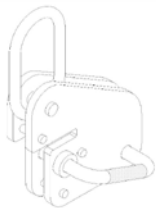
Información específica del sistema

Componentes básicos del sistema

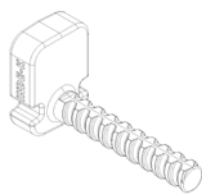
Artículo	Descripción	kg
119221	Panel TEIDE 4C Ligero de 300x80 cm	110
119231	Panel TEIDE 4C Ligero de 100x80 cm	45
119251	Panel TEIDE 4C Ligero de 50x80 cm	28
119171	Panel TEIDE 4C Ligero de 300x60 cm	82
119181	Panel TEIDE 4C Ligero de 100x60 cm	30
119241	Panel TEIDE 4C Ligero de 50x60 cm	20
108951	Anclaje TC TEIDE 4C Ligero Ø19mm	1.3
119201	Tornillo Hexagonal Teide 4C Ligero Ø15x80	0.3
107121	Berenjeno con Ala INDE-K; L3m	0.7
119261	Gancho Elevación TEIDE 4C Ligero 0.75 Tm	2.5



Paneles TEIDE 4C LIGERO



Gancho Elevación



Anclaje TC TEIDE 4C Ligero

Encofrado

Se dispone de bastidores con un ancho de 80cm y 60cm, para cada una de estas familias contamos con alturas de 300 cm, 100 cm y 50 cm.

Los paneles van provistos de una pletina taladrada, con una separación de 5cm, lo cual nos permite configurar pilares con incrementos de 5cm.

El bastidor de ancho 60cm, permite ejecutar pilares de 50cm de lado máximo y 20cm de lado mínimo. Y el bastidor de ancho 80cm, permite ejecutar pilares de 70 cm de lado máximo y 15cm de lado mínimo.

El sistema 4CL, se ha diseñado de manera que permite la ejecución de pilares de mayor sección, mediante el montaje conjunto de los bastidores con el tornillo.

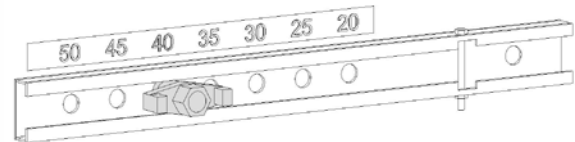
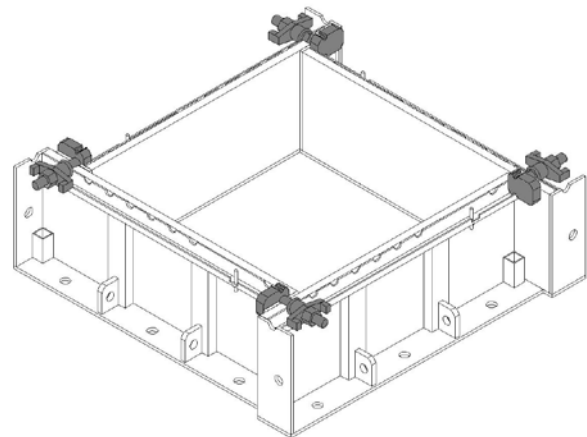


Tabla de paneles por sección

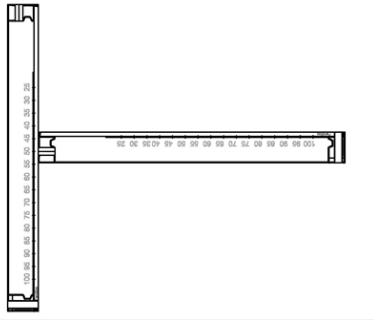
SECCION	ANCHO (cm) x N.º de PANELES		
	60 x 4	(60 + 80) x 2	80 x 4
mínima (cm)	20x20	20x15	15x15
máxima (cm)	50x50	70x50	70x70



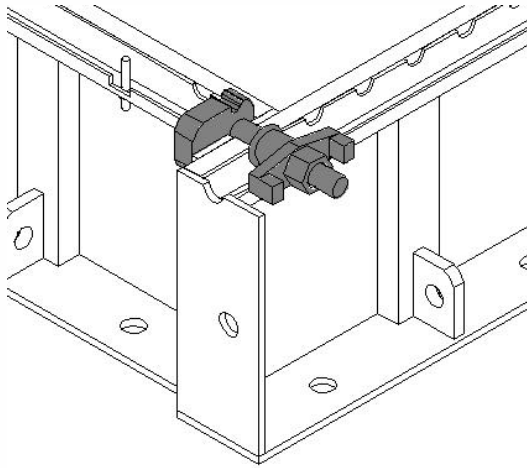


Unión de paneles

Para unir los paneles, estos se posicionarán verticalmente en forma de T

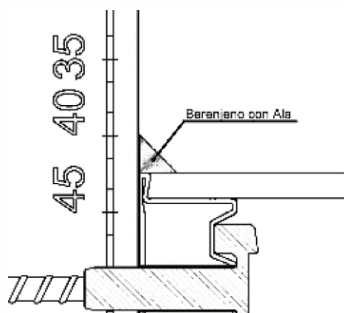


Una vez posicionado los paneles en forma de T, se harán encajar y apretar las piezas encargada de la fijación

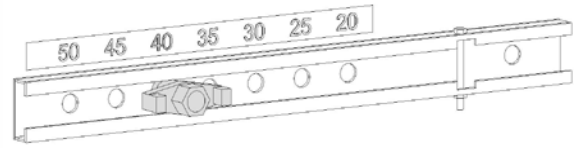


Si se requiere sellar la lechada del hormigón se recomienda usar el Berenjeno suministrado por Inde-K.

El Berenjeno dispone de un Ala, la cual se posiciona entre los bastidores del panel, permitiendo la fijación del mismo a los paneles una vez realizada la unión de paneles.



Se debe tener en cuenta que dimensión de pilar se requiere. En el perfil se pueden localizar las dimensiones que puede aportar cada panel.



Una vez apretadas las Tuercas Palomilla Ø15mm que incorpora el perfil, se obtiene



Se procede a cerrar todas las caras del pilar por el mismo procedimiento.





Montaje suplementos en altura

El sistema de pilares TEIDE 4C LIGERO permite hacer pilares des de 0.5 metros hasta los 6 metros de altura.

Los paneles se pueden unir en altura gracias al Tornillo Hexagonal TEIDE Ø15mm; L=10 cm y su tuerca Hexagonal.

Cada panel se unirá con 2 tornillos y tuercas en altura.

Ejemplo de pilar de 4m de altura

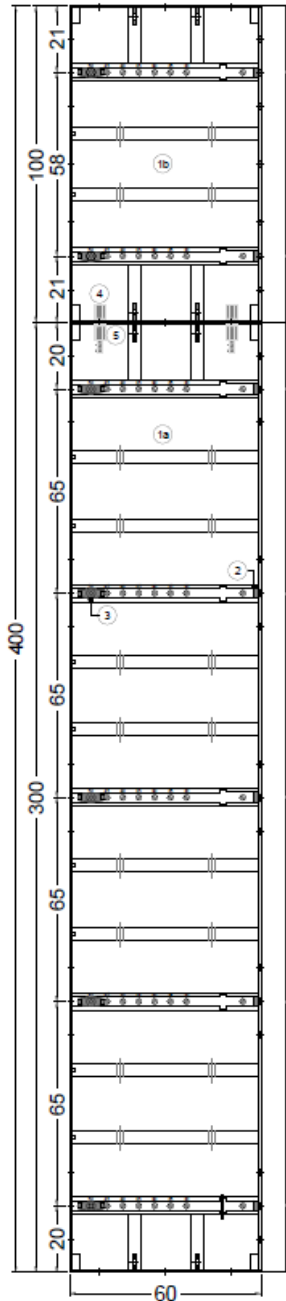


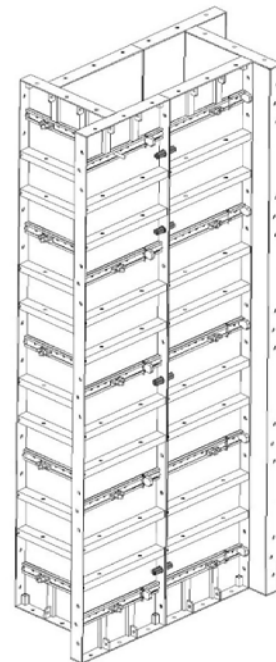
Tabla de paneles por altura

ELEMENTO	Cantidad de elementos			
	Pilar 2m	Pilar 3m	Pilar 3.5m	Pilar 4m
Panel T4C Ligerio 300x_	0	4	4	4
Panel T4C Ligerio 100x_	8	0	0	4
Panel T4C Ligerio 50x_	0	0	4	0
Tornillo Hexagonal	8	0	8	8
Tuerca Hexagonal	8	0	8	8
Estabilizador Ligerio	2	2	2	2
Berenjeno L=3.00m	4	4	6	6

ELEMENTO	Cantidad de elementos			
	Pilar 4.5m	Pilar 5m	Pilar 5.5m	Pilar 6m
Panel T4C Ligerio 300x_	4	4	4	8
Panel T4C Ligerio 100x_	4	8	8	0
Panel T4C Ligerio 50x_	4	0	4	0
Tornillo Hexagonal	16	24	36	12
Tuerca Hexagonal	16	24	36	12
Estabilizador Ligerio	2	2	2	2
Berenjeno L=3.00m	6	8	8	8

Montaje de pilares de mayor sección

El sistema 4CL, se ha diseñado de manera que permite la ejecución de pilares de mayor sección, mediante el montaje conjunto de los bastidores con el tornillo Hexagonal TEIDE Ø15mm; L=80mm.





Montaje del Equipo Estabilizador

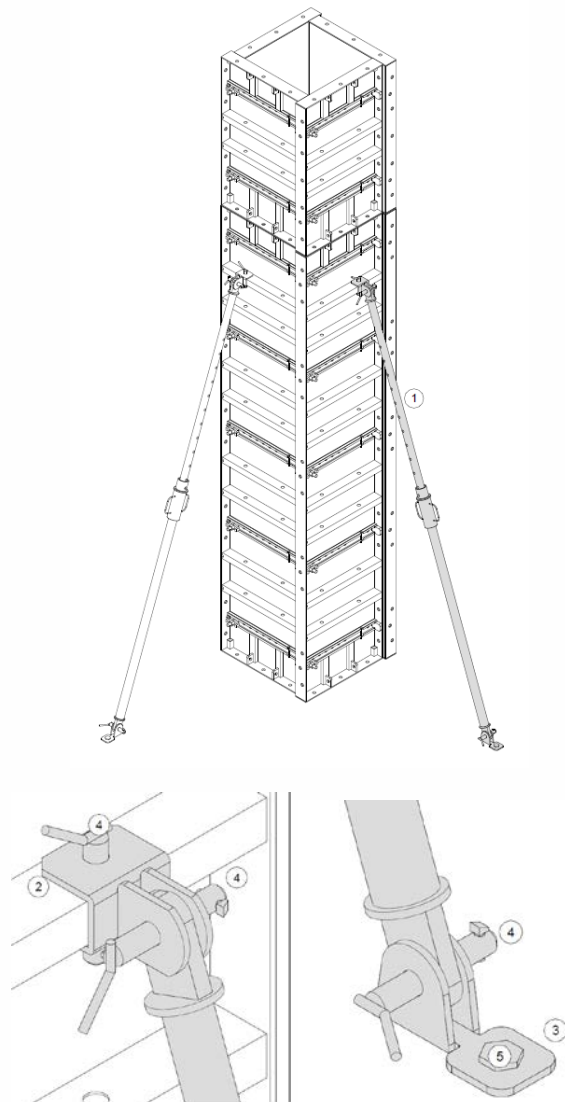
El sistema estabilizador empleado es similar al del sistema TEIDE 4C.

Dispone de los siguientes puntales de estabilización

- Puntal Estabilizador TEIDE TC300
- Puntal Estabilizador TEIDE TC400
- Puntal Estabilizador TEIDE TC600

La unión del Aplomador al Panel TEIDE 4C se hará aprovechando los agujeros de los que dispone en las costillas. Y se fijará al suelo contornillos.

Elementos necesarios pilar de 3m	
Puntal Estabilizador TEIDE TC300	2
Anclaje TEIDE TC 4C Ligero Ø19mm	2
Placa Base TEIDE TC; 150x240 mm	2
Tornillo TEIDE TC; M14x100 mm	1
Bulón TEIDE Ø19mm	6

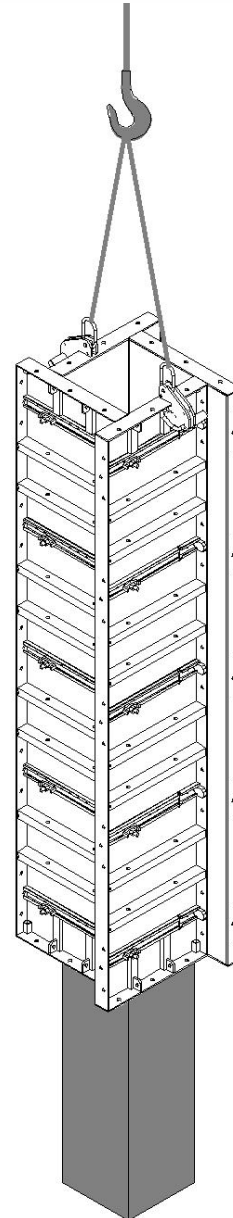


[=]10801_v1

Movimiento de los paneles.

En los movimientos de paneles en obra se usarán 2 Ganchos de Elevación. Teniendo la precaución que la carga máxima utilizable para cada gancho es de 750 kg.

El Gancho Elevación está diseñado expresamente para el bastidor del panel 4CL, permitiendo realizar las operaciones de elevación, desplazamiento y desencofrado de las pantallas, con la mayor seguridad, al disponer de un sistema de bloqueo, donde solo la acción intencionada del usuario permite su apertura.



El gancho se fija a las pletinas verticales, mediante un pasador de Ø18mm, accionado mediante un muelle de compresión.

El gancho dispone del marcado CE.



Desencofrado y Limpieza.

El desencofrado debe de realizarse evitando producir impactos que dañen al hormigón semiendurecido y a su vez evitar producir daños en los elementos de encofrado.

Se empezará el desencofrado por el módulo interior, el cual no dispone de los equipos estabilizadores.

El proceso se realizará siguiendo el proceso que se detalla a continuación y por orden ascendente:

1. Retirada de las mordazas que unen el módulo interior actual con los adyacentes.
2. Colocación de los ganchos de elevación en el módulo a desencofrar.
3. Enganchar la grúa a los elementos de izado.
4. Retirar las Placas Articuladas del módulo a desencofrar.
5. Retirar las Barras Roscadas.
6. Desencofrar el módulo con la utilización de la grúa y de una "pata de cabra" la utilizaremos entre la losa de cimentación y el bastidor.
7. Una vez izado el conjunto se desplazará hasta la nueva posición.
8. Se procederá a la limpieza de la superficie encofrada, eliminando los restos de hormigón con espátula o rasgador de hormigón, nunca con objetos puntiagudos, discos abrasivos o cepillas de copa.

