



# Sistema Montaje Andamio de Ferrallar

## Manual de instrucciones



[=]20301\_v1



ENCOFRADO HORIZONTAL



ENCOFRADO VERTICAL



HIGH DENSITY STAINLESS



[inde-k.com](http://inde-k.com)

## Introducción

El Andamio de Ferrallar está fabricado cumpliendo las siguientes normas europeas:

- UNE-EN 12810-1: Andamios de fachada de componentes prefabricados. Parte 1: Especificaciones del producto.
- UNE-EN 12810-2: Andamios de fachada de componentes prefabricados. Parte 2: Métodos particulares de diseño estructural.
- UNE-EN 12811-1: Equipamiento para trabajos temporales de obra. Parte 1: Andamios. Requisitos de comportamiento y diseño general.
- UNE-EN 12811-2: Equipamiento para trabajos temporales de obra. Parte 2: Información sobre los materiales.
- UNE-EN 12811-3: Equipamiento para trabajos temporales de obra. Parte 3: Ensayo de carga.

El montaje y desmontaje de andamios se debe realizar por personal debidamente formado tal como menciona la Ley 31/1995 y las modificaciones de la misma, contenidas en la Ley 54/2003.

Se deberá cumplir lo indicado en el RD 1627/1997, sobre Disposiciones Mínimas de Seguridad y Salud aplicables a Obras de Construcción, así como lo indicado en el R.D. 2177/2004, que modifica al R.D. 1215/1997, por el que se establecen las Disposiciones Mínimas de Salud y Seguridad para la utilización por los Trabajadores de los Equipos de Trabajo, en materia de trabajos temporales en altura.

En caso de concurrencia de trabajadores de varias empresas en uno o varios centros de trabajo, debe existir una cooperación en materia preventiva tal como define el artículo 24 de la Ley 31/1995 y su desarrollo en el R.D. 171/2004.

Además, se deberán respetar las disposiciones legales del lugar donde se vaya a instalar el andamio (normativas municipales, autonómicas, etc.)

## Destino y Uso

El andamio de Ferrallar sólo puede utilizarse en las condiciones y configuraciones previstas por el fabricante.

INDE-K declina toda responsabilidad ante un uso incorrecto de cualquiera de los elementos que componen el andamio, así como de la manipulación posterior a su fabricación o plagio de cualquiera de sus productos.

## Consideraciones Iniciales

Se tendrán en cuenta las disposiciones legislativas del lugar donde se vaya a instalar el andamio. En lugares que así lo exijan, el Promotor elaborará o hará que se elabore por un Técnico competente, que actuará como dirección facultativa (asumiendo la Dirección de Obra), los documentos técnicos necesarios para la correcta ejecución del montaje, mantenimiento y desmontaje del andamio.

Dicho técnico será responsable de la correcta ejecución de los trabajos de montaje y desmontaje del andamio, así como de dar las instrucciones a los usuarios sobre las condiciones para ejecutar los trabajos de manera correcta. En ningún caso se permitirá, al contratista o usuarios, realizar cambios en el diseño inicial, sin la autorización e intervención de la dirección facultativa a que se refiere el párrafo anterior y sin haber realizado la evaluación de riesgos correspondientes.

## Toma de Datos

Primero hay que definir la necesidad de la utilización del andamio, para que el mismo esté perfectamente adaptado a su utilización.

Para realizar el proyecto y la instalación será necesario disponer de los datos mínimos que determinen todos los elementos que intervienen en el montaje, los cuales enumeramos:

- Configuración del inmueble.
- Cargas a tener en cuenta.
- Interferencias en longitud y altura.
- Protecciones especiales.
- Apoyos en zonas inferiores.
- Tipos de amarre y arriostamientos a utilizar.
- Programa de entregas.
- Accesos a obra.
- Espacios de descarga de material.

Es muy importante prever una zona de almacenaje de las piezas durante el montaje del andamio libre de posibles incidentes que pudieran ocasionar deterioros en el material.

Se delimitará el área de trabajo, poniendo claramente a la vista los carteles que indican la prohibición de acceso al área de trabajo a las personas ajenas al mismo.

## Componentes del Sistema

Los elementos que componen el sistema de Torre de Hormigonado son los siguientes:

ELEMENTO	DESCRIPCIÓN	CÓDIGO	SISTEMA				
			2+1	3+1	4+1	5+1	6+1
	Diagonal THOR Ø48 mm ; 200x300cm	203321	4	4	4	8	8
	Pie Vertical THOR L=300cm	203281	10	0	10	20	10
	Pie Vertical THOR L=200cm	203291	0	20	10	0	20
	Soporte Escalera THOR Ø48 mm	203081	1	0	1	0	1
	Plataforma Aluminio THOR Ø48 mm ; 300x60cm	203371	1	1	2	2	3
	Plataforma Acero THOR Ø48 mm ; 300x30cm	203361	6	14	12	20	18
	Escalera Aluminio THOR; L=200 cm	203111	1	1	2	2	3
	Iniciador THOR Ø48 mm	203191	10	10	10	10	10
	Rodapié Madera THOR ; L=70 cm	203341	2	4	4	6	6
	Rodapié Madera THOR ; L=300 cm	203331	8	16	16	24	24
	Estabilizador Telescópico THOR Ø48 mm	203181	2	2	3	3	5

[=]20301\_v1



ENCOFRADO  
HORIZONTAL



ENCOFRADO  
VERTICAL



inde-k.com

ELEMENTO	DESCRIPCIÓN	CÓDIGO	SISTEMA				
			2 + 1	3 + 1	4 + 1	5 + 1	6 + 1
	Rueda con Husillo Giratoria THOR ; 250 kg	203011	10	10	10	10	10
	Larguero THOR Ø48 mm ; L=300cm	203311	24	23	23	32	32
	Larguero THOR Ø48 mm ; L=70cm	203301	14	40	40	56	56

## Personal

El montaje será llevado a cabo por personal especialmente formado y adiestrado que conocerá los riesgos del montaje de andamios. El número mínimo de personal especializado para desarrollar correctamente el montaje lo constituyen tres operarios.

El proceso de trabajo se efectuará con dos operarios dedicados a la instalación propia de todos los elementos situándose sobre el mismo andamio, y un operario situado en el suelo el cual suministrará el material a través de un mecanismo de polea-cuerda, montacargas, etc.

El propio sistema de andamio, con plataformas cada dos metros de altura y con unos pasillos libres en todo su perímetro se presta a racionalizar y mecanizar la elevación de todos los materiales a los niveles de montaje. Se aconseja la utilización de sistemas de elevación, polipastos eléctricos, montacargas, etc. los cuales dignifiquen el puesto de trabajo y permitan obtener mayor rendimiento.

## Seguridad

El operario que realice el montaje deberá tener siempre protección lateral habilitada y deberá usar dispositivo anticaída (arnés de seguridad fijado a zona segura). Además, irá provisto de casco de protección, guantes protectores y calzado de seguridad.

Para los accesos a los niveles de trabajo, se utilizará la escalera interior de las plataformas de acceso. Se dispondrá, tanto en la fase de montaje como de desmontaje, de protección contra la caída de objetos a terceras personas. Cuando el andamio sobrepase la altura del edificio donde se instala, se dispondrá de protección independiente contra caída de rayos.



[=]20301\_v1

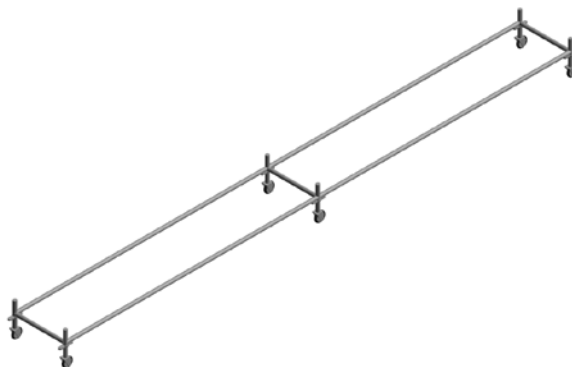
## Instrucciones De Montaje

- Colocamos las Rudas con Husillos junto a los iniciadores y los largueros horizontales: Ubicamos las Rudas con Husillos en el terreno debidamente acondicionado, formando la retícula aproximada prevista. Comenzar a instalar a ser posible en el punto más alto del terreno, regulando la tuerca en la posición más baja, siempre sobre terreno firme.

A continuación, se introducirán los iniciadores en las bases regulables.

Uniremos de los iniciadores mediante largueros horizontales en sentido transversal y longitudinal formando rectángulos, utilizando el orificio pequeño de la roseta. Según el tipo de la obra y la configuración tipo elegida, se utilizará (anchura del andamio):

- Larguero horizontal de 0.7 m.
- Larguero horizontal de 1 m.
- Larguero horizontal reforzado, o celosías para paso pórtico.



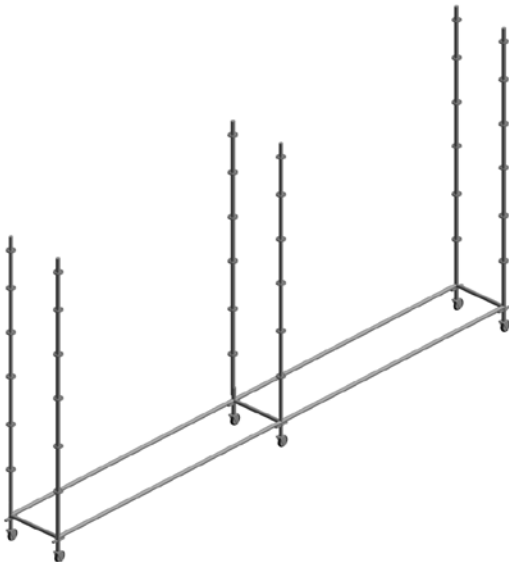
Procedemos a la nivelación horizontal de la base del andamio mediante un nivel de burbuja o láser. Previamente verificar que las grapas estén bien asentadas en los discos (rosetas) del iniciador. Se deben regular las tuercas de los husillos hasta conseguir una perfecta nivelación. Verificar que el andamio quede a escuadra, y verificar la rectitud a lo largo de la longitud del andamio, mediante angulares magnéticos o similares. Una vez comprobada la correcta nivelación, fijar las uniones para que queden rígidamente unidas, golpeando las cuñas de los largueros con un martillo.

**Este primer paso lo comparten todos los tipos de montaje de Andamios de Ferralla, los cuales se diferencian por su altura.**

A continuación, se muestra las instrucciones de montaje diferenciando cada tipo de Andamio de Ferralla, partiendo del punto ya descrito:

### Andamios de Ferralla 2+1

- Colocamos los pies verticales en el interior de los iniciadores. Se recomienda colocar los pies verticales de 3 m en el perímetro.



- Colocamos los largueros horizontales transversales y longitudinales a 2 m de altura, equivalente al 4º disco (roseta) respecto del iniciador. Se debe fijarlos golpeando la cuña con una maza. Sobre 2 largueros cortos contiguos se montará una plataforma de acceso con la escalera desplegada sobre 2 plataformas de acero, para poder acceder posteriormente al nivel superior.

Colocamos la diagonal arriostrando dos verticales consecutivas en sentido longitudinal para así conseguir mantener la verticalidad del andamio.

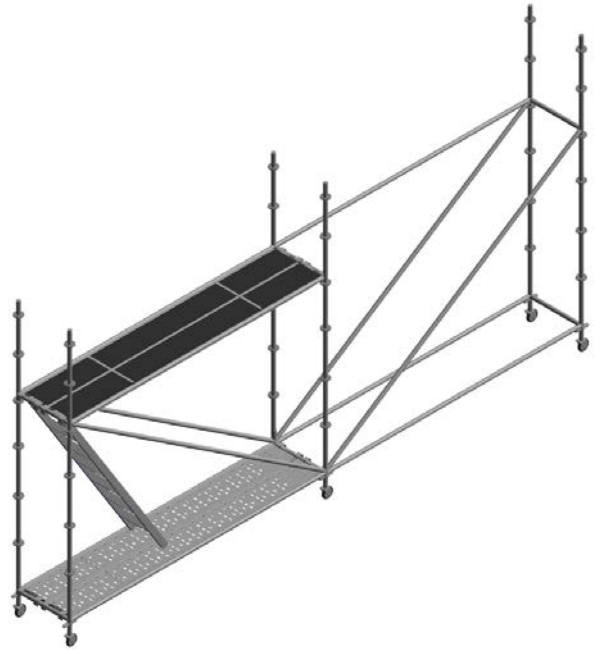
La colocación de la diagonal se realiza colocando las grapas de la diagonal en el agujero de mayor tamaño del disco, quedando la grapa a 45º.

Se recomienda iniciar el montaje de las diagonales a partir del disco del iniciador para arriostrar desde la base.

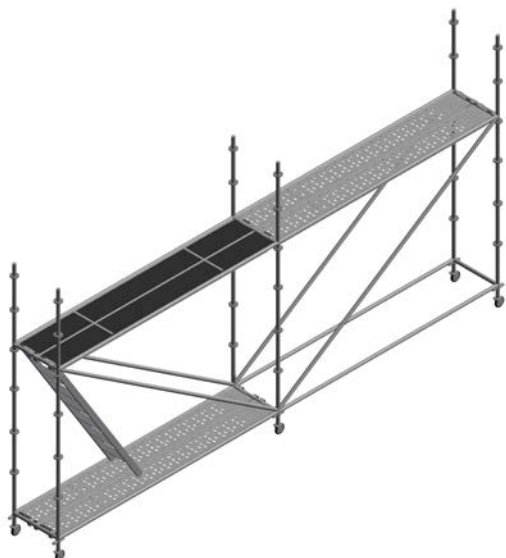
Número de diagonales a colocar:

- Como norma general para andamios en fachadas rectas se colocarán diagonales cada 3 módulos.
- Para configuraciones especiales se debe realizar un estudio previo por una persona competente.

El posicionamiento de las diagonales verticalmente se realizará cada 2m siempre en el mismo sentido y horizontalmente se irá alternando en zigzag.



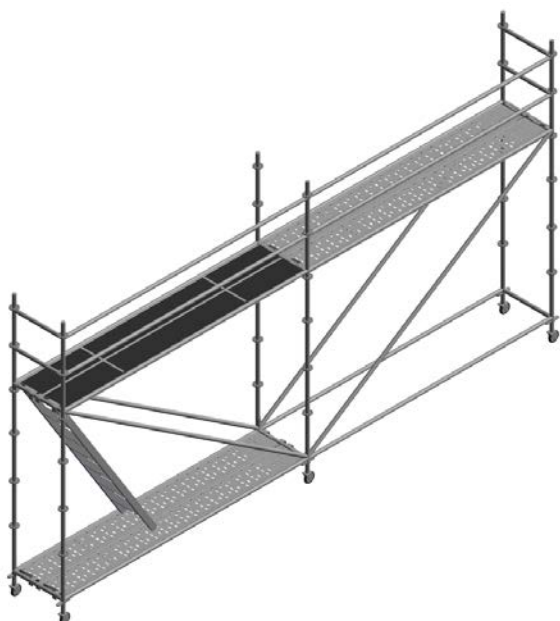
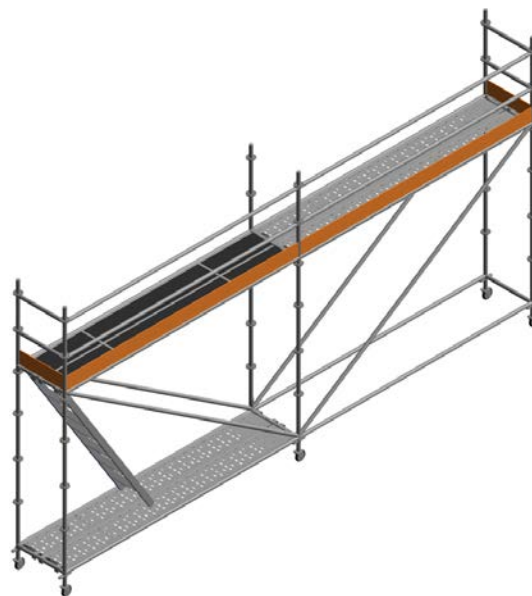
- Colocamos las plataformas en el nivel superior, no olvidar de colocar los pasadores que llevan incorporados las plataformas para evitar su desmontaje accidental. Para acceder al piso superior se utilizará la escalera de la plataforma de acceso. Comprobar la separación del andamio a la fachada con las cotas indicadas en el proyecto.



Una vez instalado el cuerpo del andamio y antes de seguir montándole el siguiente nivel, se procederá a la comprobación de la nivelación vertical y horizontal con un nivel de burbuja o láser.

Antes de subir al nivel de plataformas se debe montar la barandilla de montaje del andamio. Dicha barandilla se coloca desde el piso inferior y cuando el montador sube al piso superior ya tiene una barandilla provisional de protección.

Colocará los largueros que quedan detrás de la barandilla de montaje, y cuando estén colocados, se repositionará la barandilla de montaje al módulo contiguo, moverá la barandilla de montaje al módulo contiguo y se repetirá la operación.



- Una vez el montador ha subido al piso superior deberá colocar los largueros horizontales longitudinales que sirven de barandilla de protección a lo largo del andamio, así como el rodapié.

- Si siguiendo los pasos ya descritos, procedemos a colocar los Estabilizadores, obteniendo así una mayor rigidez, para terminar dicho montaje.

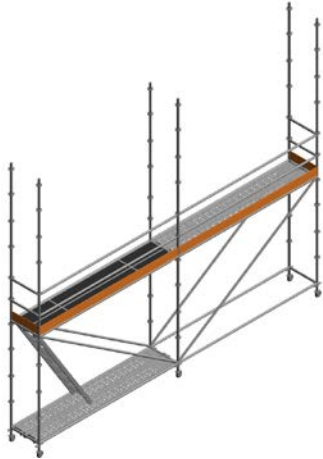




**Andamio de Ferralla 4+1**

Fijándonos en los 4 primeros pasos anteriores, seguimos con nuestro montaje.

- Encima de los pies verticales, volvemos a colocar pies verticales de 2m en la siguiente altura encima de las espigas de unión de los pies verticales inferiores.



- Colocamos las plataformas en el nivel superior, no olvidar de colocar los pasadores que llevan incorporados las plataformas para evitar su desmontaje accidental. Para acceder al piso superior se utilizará la escalera de la plataforma de acceso. Comprobar la separación del andamio a la fachada con las cotas indicadas en el proyecto.



- Una vez instalado el cuerpo del andamio y antes de seguir montándole el siguiente nivel, se procederá a la comprobación de la nivelación vertical y horizontal con un nivel de burbuja o láser.

Antes de subir al nivel de plataformas se debe montar la barandilla de montaje del andamio.

Dicha barandilla se coloca desde el piso inferior y cuando el montador sube al piso superior ya tiene una barandilla provisional de protección.



Una vez el montador ha subido al piso superior deberá colocar los largueros horizontales longitudinales que sirven de barandilla de protección a lo largo del andamio, así como el rodapié. Colocará los largueros que queden detrás de la barandilla de montaje, y cuando estén colocados, se repositionará la barandilla de montaje al módulo contiguo, moverá la barandilla de montaje al módulo contiguo y se repetirá la operación.

- Siguiendo los pasos ya descritos, procedemos a colocar los Estabilizadores, obteniendo así una mayor rigidez, para terminar dicho montaje.



**Andamio de Ferralla 6+1**

Siguiendo todos los pasos anteriores, seguimos con nuestro montaje.

- Encima de estos, volvemos a colocar pies verticales de 2m en la siguiente altura encima de las espigas de unión de los pies verticales inferiores.



- Colocamos las plataformas en el nivel superior, no olvidar de colocar los pasadores que llevan incorporados las plataformas para evitar su desmontaje accidental. Para acceder al piso superior se utilizará la escalera de la plataforma de acceso. Comprobar la separación del andamio a la fachada con las cotas indicadas en el proyecto.



- Una vez instalado el cuerpo del andamio y antes de seguir montándole el siguiente nivel, se procederá a la comprobación de la nivelación vertical y horizontal con un nivel de burbuja o láser.

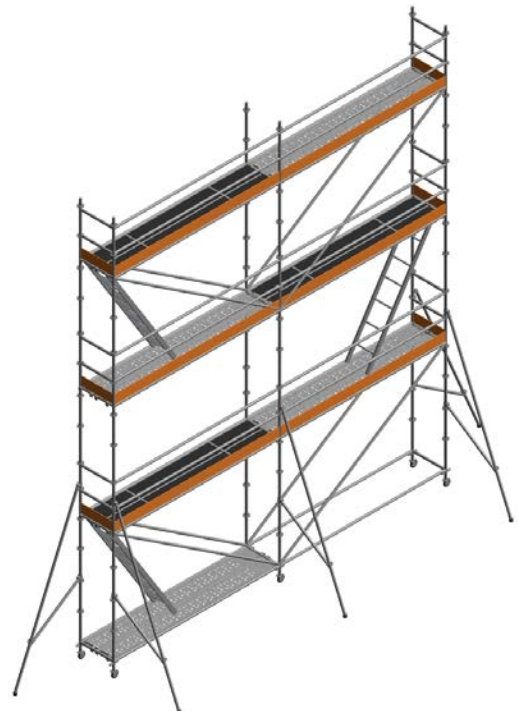
Antes de subir al nivel de plataformas se debe montar la barandilla de montaje del andamio. Dicha barandilla se coloca desde el piso inferior y cuando el montador sube al piso

superior ya tiene una barandilla provisional de protección.



Una vez el montador ha subido al piso superior deberá colocar los largueros horizontales longitudinales que sirven de barandilla de protección a lo largo del andamio, así como el rodapié. Colocará los largueros que queden detrás de la barandilla de montaje, y cuando estén colocados, se reposicionará la barandilla de montaje al módulo contiguo, moverá la barandilla de montaje al módulo contiguo y se repetirá la operación.

- Siguiendo los pasos ya descritos, procedemos a colocar los Estabilizadores, obteniendo así una mayor rigidez, para terminar dicho montaje.



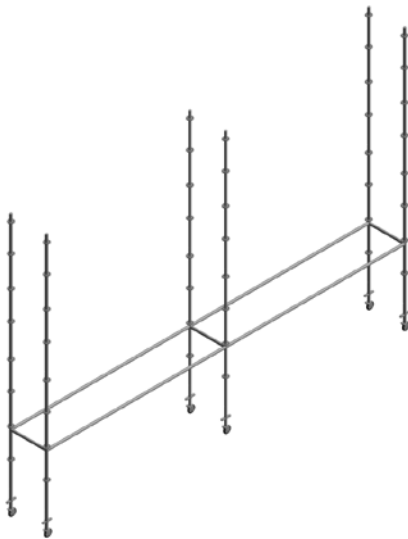


## Andamio de Ferralla 3+1

Este montaje es algo diferente a los anteriores, pero mantenemos el mismo proceso.

Del primer paso inicial, debemos cambiar la altura base de los largueros horizontales, ya que los colocaremos a 1m de altura respecto al suelo.

- Colocamos los pies verticales en el interior de los iniciadores. Empezamos colocando los pies verticales de 2 m en el perímetro y a continuación volvemos a colocar otros pies verticales de 2m sobre los anteriores.



- Colocamos los largueros horizontales transversales y longitudinales a 2 m de altura, equivalente al 4º disco (roseta) respecto del iniciador. Se debe fijarlos golpeando la cuña con una maza. Sobre 2 largueros cortos contiguos se montará una plataforma de acceso con la escalera desplegada sobre 2 plataformas de acero, para poder acceder posteriormente al nivel superior.

Colocamos la diagonal arriostrando dos verticales consecutivas en sentido longitudinal para así conseguir mantener la verticalidad del andamio.

La colocación de la diagonal se realiza colocando las grapas de la diagonal en el agujero de mayor tamaño del disco, quedando la grapa a 45º.

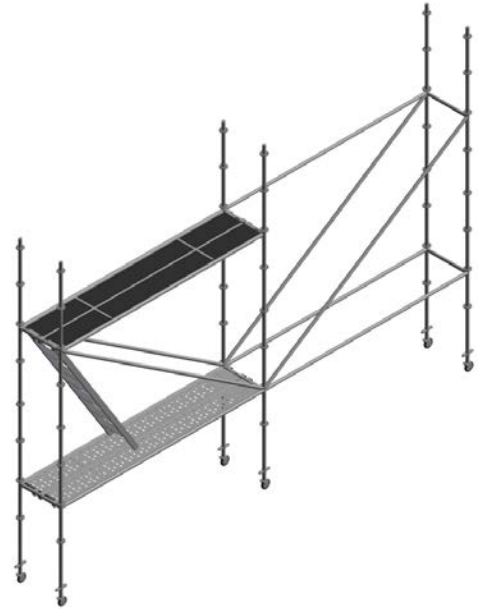
Se recomienda iniciar el montaje de las diagonales a partir del disco del iniciador para arriostrar desde la base.

Número de diagonales a colocar:

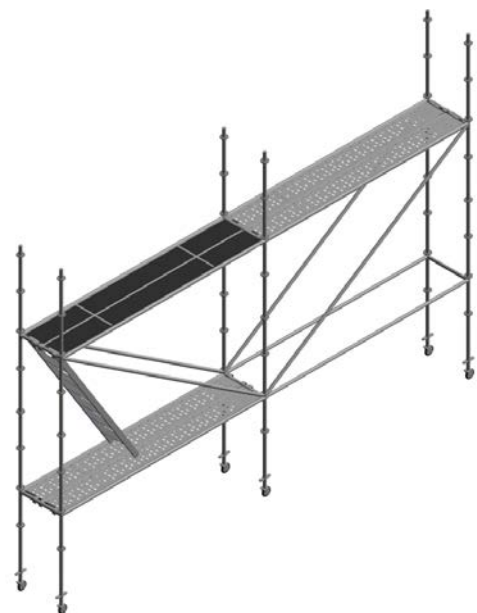
- Como norma general para andamios en fachadas rectas se colocarán diagonales cada 3 módulos.

- Para configuraciones especiales se debe realizar un estudio previo por una persona competente.

El posicionamiento de las diagonales verticalmente se realizará cada 2m siempre en el mismo sentido y horizontalmente se irá alternando en zigzag.



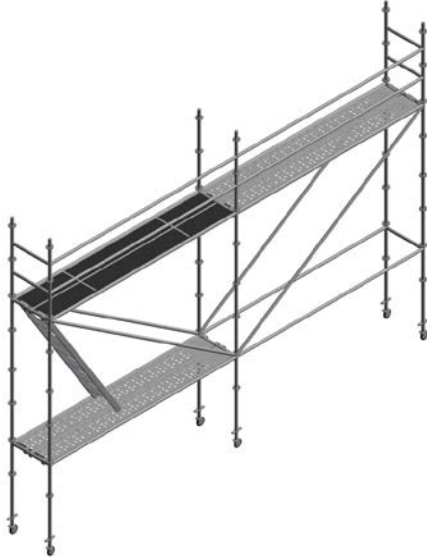
- Colocamos las plataformas en el nivel superior, no olvidar de colocar los pasadores que llevan incorporados las plataformas para evitar su desmontaje accidental. Para acceder al piso superior se utilizará la escalera de la plataforma de acceso. Comprobar la separación del andamio a la fachada con las cotas indicadas en el proyecto.



Una vez instalado el cuerpo del andamio y antes de seguir montándole el siguiente nivel,

se procederá a la comprobación de la nivelación vertical y horizontal con un nivel de burbuja o láser.

Antes de subir al nivel de plataformas se debe montar la barandilla de montaje del andamio. Dicha barandilla se coloca desde el piso inferior y cuando el montador sube al piso superior ya tiene una barandilla provisional de protección.

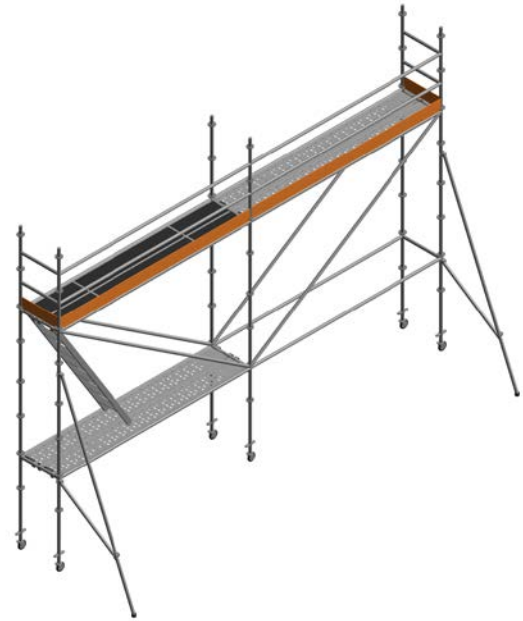


- Una vez el montador ha subido al piso superior deberá colocar los largueros horizontales longitudinales que sirven de barandilla de protección a lo largo del andamio, así como el rodapié.

Colocará los largueros que queden detrás de la barandilla de montaje, y cuando estén colocados, se reposicionará la barandilla de montaje al módulo contiguo, moverá la barandilla de montaje al módulo contiguo y se repetirá la operación.



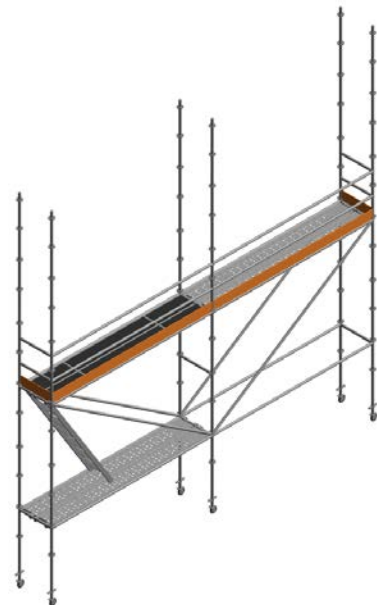
- Siguiendo los pasos ya descritos, procedemos a colocar los Estabilizadores, obteniendo así una mayor rigidez, para terminar dicho montaje.



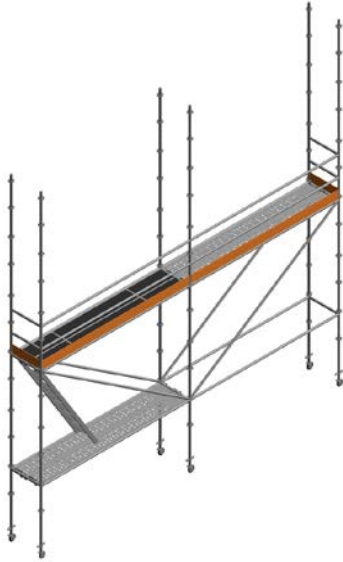
### Andamio de Ferralla 5+1

Partimos a partir de los 5 primeros pasos anteriores (Montaje Andamio de Ferralla 3+1).

- Encima de los pies verticales, volvemos a colocar pies verticales de 2m en la siguiente altura encima de las espigas de unión de los pies verticales inferiores.



7. Colocamos las plataformas en el nivel superior, no olvidar de colocar los pasadores que llevan incorporados las plataformas para evitar su desmontaje accidental. Para acceder al piso superior se utilizará la escalera de la plataforma de acceso. Comprobar la separación del andamio a la fachada con las cotas indicadas en el proyecto.



Antes de subir al nivel de plataformas se debe montar la barandilla de montaje del andamio. Dicha barandilla se coloca desde el piso inferior y cuando el montador sube al piso superior ya tiene una barandilla provisional de protección.



8. Colocamos las plataformas en el nivel superior, no olvidar de colocar los pasadores que llevan incorporados las plataformas para evitar su desmontaje accidental. Para acceder al piso superior se utilizará la escalera de la plataforma de acceso. Comprobar la separación del andamio a la fachada con las cotas indicadas en el proyecto.



10. Siguiendo los pasos ya descritos, procedemos a colocar los Estabilizadores, obteniendo así una mayor rigidez, para terminar dicho montaje.

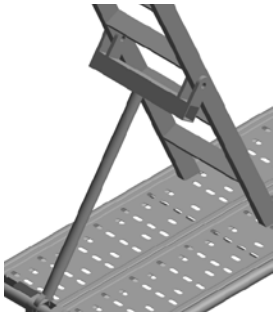


9. Una vez instalado el cuerpo del andamio y antes de seguir montándole el siguiente nivel, se procederá a la comprobación de la nivelación vertical y horizontal con un nivel de burbuja o láser.

### Detalles de Montaje

- Soporte Escalera THOR Ø48 mm:

Para montar las plataformas de trabajo, así como la plataforma de acceso, apoyando la escalera de acceso sobre el soporte de escalera acoplado al larguero horizontal. Así conseguimos fortalecer el andamio, montando la diagonal y conseguimos mayor rigidez en la estructura de la escalera.



Existen diversas opciones para estabilizar los andamios móviles:

1. Utilización de lastres sobre la base. (contrapesos).
  - Conectar todos los pies verticales para evitar su desmontaje accidental, revisar que la suma de los pesos del lastre, propio y de uso no sobrepasan la carga de las ruedas.
  - Validar la solución adoptada mediante cálculo según normativa.
2. Amarrar la estructura.
  - Solución válida para torres estáticas que deban ser utilizadas cerca de una pared o muro. El montaje de deberá efectuar contiguamente a la pared o muro, amarrándola a medida que se montan niveles en la torre.
  - Si se prevé un cambio de emplazamiento, deberán haber sido montadas habiendo conectado los pies verticales para poderlas elevar con grúa.
  - La secuencia para cambio de emplazamiento será (partiendo de andamio amarrado a pared):
    - Sujeción mediante grúa del andamio por su parte superior mediante correcto eslingado.
    - El operario puede subir al andamio para desamarrarla de sus puntos de anclaje a pared.
    - Retirada de operarios del andamio.
    - Elevación mediante grúa y cambio de emplazamiento.
    - Estando el andamio sujeto mediante la grúa, el operario subirá y amarrará la torre mediante nuevos puntos de anclaje a la pared.

3. Utilizar vientos de cable fijados a puntos de anclaje seguros.

No es una solución habitual, puesto que sólo es viable para torres estáticas, y se deben ir fijando cables a medida que se montan niveles en el andamio.

4. Utilización de estabilizadores.

Es la solución más habitual. Se incrementa la dimensión del ancho (y largo, si es necesario), mediante el acoplamiento de diferentes tipos de soportes a los pies verticales del andamio.

Se establece una limitación de empleo de andamios para exteriores de 8m y para interiores o ausencia de viento de 12m.

- Comprobar que los cambios medioambientales no influyen sobre la utilización segura del andamio de acceso móvil.
- No se deberá ampliar la altura de la plataforma empleando escalas, cajones u otros dispositivos.
- La elevación de las herramientas y los materiales hasta las plataformas de trabajo del andamio se harán dentro de los límites de la carga de trabajo segura y de la estabilidad.

- Bloqueo y desbloqueo de las ruedas:

(Rueda con husillo giratoria HE 250 Kg)



Movimiento para frenar (bloquear) la rueda (se impide la traslación y el giro).



Movimiento para liberar (desbloquear) la rueda (se permite la traslación y el giro).

- Los cambios de posición de la torre se efectuarán habiendo desbloqueado previamente los dispositivos de freno de las 4 ruedas y empujándola uniformemente desde el marco.
- Para las operaciones de elevación mediante grúa se deberá revisar que:

-Todos los marcos estén unidos mediante los pasadores de unión.

### Consideraciones Finales

Una vez finalizado el montaje de la estructura:

- Se debe hacer una comprobación general de la nivelación.
- Se debe asegurar que los apoyos de las placas en el pavimento, calzos, cuñas, husillos, etc., están en su posición correcta de uso.
- Revisar las uniones: perfecto enclavamiento de las cuñas impidiendo la desmontabilidad accidental de las uniones, perfecto apriete de las tuercas (bridas), pasadores de las plataformas, etc.
- Revisar los amarres a la fachada.
- Contrastar con la firma constructora la idoneidad de la instalación.
- Señalizar los puntos exteriores del andamio a efectos de referencia para vehículos.

### Mantenimiento

El mantener en perfecto estado el andamio y, por supuesto, sus elementos, le garantiza una mayor durabilidad de éste, así como un menor riesgo ante la aparición de accidentes debido a posibles desperfectos.

- Haga revisiones periódicas para así poder detectar posibles desperfectos. Sobre todo, después de días lluviosos o con gran viento, o tras someter el andamio a cargas elevadas y, en general tras solicitaciones que exijan esfuerzo adicional a los componentes.
- El material está protegido contra la corrosión, pero la exposición a ambientes muy corrosivos, fuertes golpes, mal uso, suciedad acumulada, etc., pueden hacer aparecer problemas de oxidación. Ante estos desperfectos y posibles deformaciones, retire las piezas y consulte con el fabricante para su reparación.
- Mantenga limpios de materiales como cementos, pinturas, etc., los orificios de las piezas del andamio. -No fuerce las uniones de las piezas. Están diseñadas para que los elementos encajen con facilidad.
- Limpie en la medida de lo posible las piezas después de su uso.
- Almacene las piezas en sitios donde no vayan a sufrir golpes ni corran peligro de ser deformadas. Tome estas mismas precauciones cuando las descargue en el sitio de montaje del andamio.

Los componentes del andamio dañados o deteriorados no pueden utilizarse.

### Riesgos Frecuentes y Medidas Preventivas en la Utilización de Andamios

Riesgos más frecuentes	Medidas preventivas
Caídas de operarios al mismo nivel. 	-Mantener el área de trabajo limpia y ordenada. -Diseñar los accesos teniendo en cuenta el número de trabajadores y el camino que hay que recorrer. -Uso de botas con suela antideslizante.
Caídas de operarios a distinto nivel. 	-Uso de arnés de seguridad anclado a un punto fijo. -Uso de barandillas y cierres de seguridad o medidas equivalentes. -Mantener el área de trabajo limpias y ordenada. -Utilizar elementos de protección lateral cuando la separación de la pared de trabajo sea superior a 20cm.
Caída de objetos sobre operarios. 	-Uso de casco de seguridad, guantes de obra y botas reforzadas.
Caídas de materiales. 	-Limitar la altura del material almacenado. -Utilizar rodapiés y redes. -Limitar el acceso a las zonas de trabajo. -Impedir el acceso a las zonas de carga.
Atrapamientos, atropellos y golpes. 	-Respetar las zonas de paso de vehículos y personas. -Señalizar debidamente. -Respetar los anchos que dicta la norma.
Desplome del andamio.	-Utilización del manual de montaje. -Respetar las capacidades de carga de los elementos. -Asegurar el correcto asentamiento de las bases al terreno. - Formar a los usuarios que vayan a utilizar los andamios. -Montar las diagonales que sean necesarias para el sistema. -Ser rigurosos al calcular la estabilidad del andamio.
Golpes y atrapamientos a terceros.	-Utilización de elementos de protección (redes, rodapiés, etc.)

### Atención al Cliente

Si se siguen las instrucciones de este manual tal y como se describe se cumplirá con la normativa vigente actual referente a andamios, pero para cualquier duda o aclaración respecto al montaje, uso y utilización del andamio se deben dirigir a nuestro Departamento Técnico, que le atenderá gustosamente.